

SCOPE **Beiter** Ø29 K

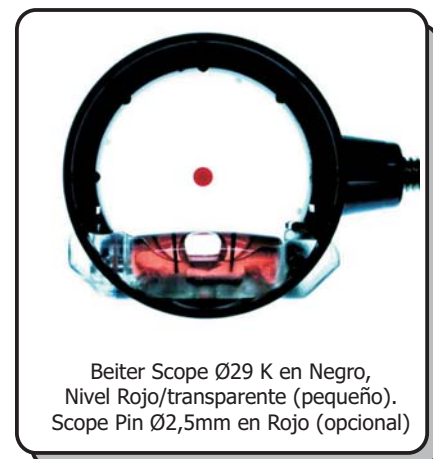
La serie Scope Beiter de Ø29mm consta de dos modelos con dos tipos de lentes diferentes, ambas fabricadas por Zeiss: una está fabricada en cristal, la otra es la llamada K-LENS. Estas dos lentes están tratadas con los mejores revestimientos antirreflectantes de Zeiss, lo que las deja prácticamente libres de reflejos. Detrás del nombre ZEISS K-LENS nosotros ofrecemos posiblemente las lentes de mayor calidad de ZEISS. Las K-LENS (K=Kunststoff, plástico en alemán) pesan un **50% menos que una lente similar fabricada en cristal** que tenga las mismas dioptrías.

Las K-LENS poseen una característica nueva de la marca: un orificio central de 1,5mm preparado para alojar pines fluorescentes Ø1,5mm.

Las lentes ZEISS K se encuentran disponibles con un orificio central de Ø1,5mm, para poder utilizarse con pins para scope, o sin él.

Las lentes ZEISS K se pueden adquirir con las siguientes dioptrías (aumentos) :

- ⇒ +0,25 (~ 2 X)
- ⇒ +0,50 (~ 4 X)
- ⇒ +0,75 (~ 6 X)
- ⇒ +1,00 (~ 8 X)
- ⇒ +1,25 (~ 10 X)



Beiter Scope Ø29 K en Negro,
Nivel Rojo/transparente (pequeño).
Scope Pin Ø2,5mm en Rojo (opcional)

El Scope Ø29K se puede pedir en 2 modelos diferentes, dependiendo del modelo de nivel que se elija:

BEITER SCOPE Ø29 K - con nivel pequeño

Embalaje:

- ⇒ Cuerpo del Scope, diestro o zurdo, **#10-32 ó #8-32, Negro, Transparente, Rojo o Verde**
- ⇒ K-Lens Ø29mm (+0,25, +0,50, +0,75, +1,00 ó +1,25)
- ⇒ Anillo roscado vacío, sin crosshair
- ⇒ Herramienta Scope
- ⇒ O-Ring para la lente
- ⇒ Nivel incluido en soporte interno, colores: Verde/Transparente, Verde/Negro, Rojo/Transparente, Rojo/Negro.



Beiter Scope Ø29 K, Verde con nivel de
Ø10mm (grande) en negro.
Scope Pin Ø1,8mm en Blanco y anillo
para Scope Pin Ø8/6mm en Rojo
(opcional)

BEITER SCOPE Ø29 K - con nivel de Ø10mm, Verde

- ⇒ **Embalaje:** Cuerpo del Scope, diestro o zurdo, **#10-32 ó #8-32, Negro, Trans., Rojo o Verde**
- ⇒ K-Lens Ø29mm (+0,25, +0,50, +0,75, +1,00 ó +1,25)
- ⇒ Anillo roscado vacío, sin crosshair
- ⇒ Scope Tool
- ⇒ O-Ring para la lente
- ⇒ Nivel de Ø10mm in Green, con soporte externo sin pin, con posibilidad de elegir entre los siguientes colores: Rojo, Verde, Negro, Naranja.

SISTEMA DE NIVEL DE Ø10MM

El sistema de nivel de Ø10mm consiste en: 1 soporte con o sin pin, enganche para el soporte y un nivel de Ø10mm. Colores disponibles: **Negro, Rojo, Verde, Naranja, Transparente.**

Instrucciones de montaje: monte la mira elegida insertándola sobre el soporte. Enganche el nivel dentro del soporte y proceda a insertarlo (los pin por detrás) en el cuerpo del scope. Después sujete el enganche del soporte.

Resultado: el nivel se volverá del color usado en la combinación utilizada para el soporte.

SCOPE Beiter Ø29 K

ACCESORIOS

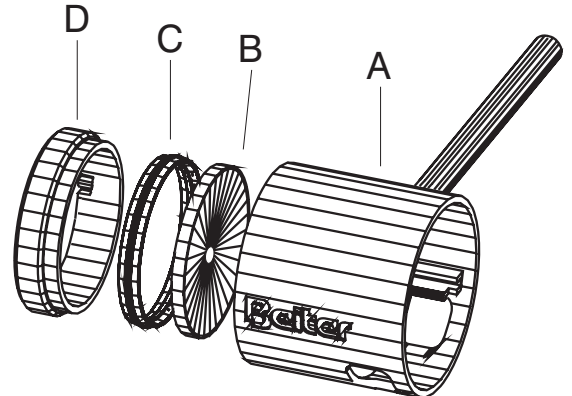
MONTAJE DEL SCOPE BEITER Ø29 K

El Scope Beiter Ø29 K debe de ser ensamblado de la siguiente manera :

K-LENS (B) - O-RING (C) - ANILLO ROSCADO (D).

Para fijar el anillo roscado (D) en el cuerpo del Scope (A) use la herramienta suministrada con el Scope.

Por favor, utilice la herramienta de Pin para el Scope para instalar o extraer Scope Pins de la lente de Ø29.



A continuación le relacionamos nuestros códigos para el Scope Beiter Ø29 K.

El Scope Ø29 K se puede pedir con nivel grande o pequeño.

A la hora de realizar el pedido, tenga en cuenta:

⇒ Especificar el tamaño del Nivel y su color.

⇒ Pedir la combinación de Scope Pins y/o Anillos para Scope Pins, individualmente o como un kit.

⇒ Añadir una nota indicando si **quiere que las lentes K-LENS se le suministren sin orificio central**, dado que la opción por defecto es con el orificio central de Ø1,5mm.

BEITER SCOPE Ø29 K - con Nivel pequeño

Grupo de producto

R = Diestro, L = Zurdo

Aumentos (Dioptías) y tipo de Lente

Color del soporte del nivel (KL = Transp., SW = Negro)

Nivel (RT = Rojo, GR = Verde)

Scope Body Colour*

Rosca (10 = 10-32, 8 = 8-32)

* Color del cuerpo del Scope:
Transparente (KL), Negro (SW), Rojo (RT), Verde (GR)

SC10 L KL 075K RT KL

SCOPE BEITER Ø29 K - con Nivel de Ø10mm

Grupo de producto

R = Diestro, L = Zurdo

Aumentos (Dioptías) y tipo de Lente

Soportes de nivel sin Pin (RT = Rojo, GR = Verde, OR = Naranja, SW = Negro)

Color del cuerpo del Scope*

Rosca (10 = 10-32, 8 = 8-32)

* Color del cuerpo del Scope:
Transparente (KL), Negro (SW), Rojo (RT), Verde (GR)

SC10 R SW 050K SW

SCOPE Beiter Ø29 K

ACCESORIOS

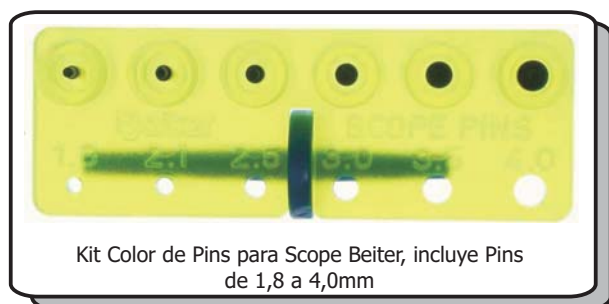
PINS PARA SCOPE BEITER Y ANILLOS PARA PINS DE SCOPE

Los Pins para Scope Beiter han sido desarrollados para usarlos con lentes K (orificio central de 1,5mm) y así ofrecer uno de los sistemas de apuntado más avanzados del mercado, así como para obtener el dispositivo de apuntado con el cambio de color y/o tamaño más rapido.

Los Pins para Scope Beiter estan disponibles en los siguientes diámetros:

1,8mm - 2,1mm - 2,5mm - 3,0mm - 3,5mm - 4,0mm - 5,0mm - 6,0mm

Colores Disponibles: Negro, Rojo y Blanco



Kit Color de Pins para Scope Beiter, incluye Pins de 1,8 a 4,0mm

Los Pins para Scope Beiter se pueden pedir como piezas sueltas o como kit. Como kit, están disponibles los siguientes:

⇒ **Kit Color de Pins para Scope**

6 Pins, 1 de cada tamaño, de 1,8 a 4,0mm del color solicitado, Soporte de Pin para Scope y Herramienta de Pin para Scope.

⇒ **Kit Tamaño de Pins para Scope**

6 Pins, 2 de cada color en el tamaño solicitado, de 1,8 a 4,0mm, Soporte de Pin para Scope y Herramienta de Pin para Scope.

IMPORTANTE!

Los Pins para Scope Beiter también pueden ser usados en combinación con los Insertos para colimador #7 y #17.

Pins para Scope	
Código	Descripción
Kit de Color	
SC7677FKRT	Pin para scope Kit de Color, Rojo
SC7677FKSW	Pin para scope Kit de Color, Negro
SC7677FKWS	Pin para scope Kit de Color, Blanco
Kit de tamaño	
SC7677MK18	Pin para scope Kit de tamaño, Ø1,8mm
SC7677MK21	Pin para scope Kit de tamaño, Ø2,1mm
SC7677MK25	Pin para scope Kit de tamaño, Ø2,5mm
SC7677MK30	Pin para scope Kit de tamaño, Ø3,0mm
SC7677MK35	Pin para scope Kit de tamaño, Ø3,5mm
SC7677MK40	Pin para scope Kit de tamaño, Ø4,0mm
Pin individual para scopes	
SC767718RT	Pin para scope, Ø1,8mm, Rojo
SC767718SW	Pin para scope, Ø1,8mm, Negro
SC767718WS	Pin para scope, Ø1,8mm, Blanco
SC767721RT	Pin para scope, Ø2,1mm, Rojo
SC767721SW	Pin para scope, Ø2,1mm, Negro
SC767721WS	Pin para scope, Ø2,1mm, Blanco
SC767725RT	Pin para scope, Ø2,5mm, Rojo
SC767725SW	Pin para scope, Ø2,5mm, Negro
SC767725WS	Pin para scope, Ø2,5mm, Blanco
SC767730RT	Pin para scope, Ø3,0mm, Rojo
SC767730SW	Pin para scope, Ø3,0mm, Negro
SC767730WS	Pin para scope, Ø3,0mm, Blanco
SC767735RT	Pin para scope, Ø3,5mm, Rojo
SC767735SW	Pin para scope, Ø3,5mm, Negro
SC767735WS	Pin para scope, Ø3,5mm, Blanco
SC767740RT	Pin para scope, Ø4,0mm, Rojo
SC767740SW	Pin para scope, Ø4,0mm, Negro
SC767740WS	Pin para scope, Ø4,0mm, Blanco
SC767750RT	Pin para scope, Ø5,0mm, Rojo
SC767750SW	Pin para scope, Ø5,0mm, Negro
SC767750WS	Pin para scope, Ø5,0mm, Blanco
SC767760RT	Pin para scope, Ø6,0mm, Rojo
SC767760SW	Pin para scope, Ø6,0mm, Negro
SC767760WS	Pin para scope, Ø6,0mm, Blanco
Recambios varios	
SC7678BL	Herramienta Pin para scope, Azul
SC7683	Soporte Pin para scope

El **Soporte de Pin para Scope** ayuda a almacenar los Pin para Scope que no se esten utilizando, a la vez que indica el tamaño del Pin.

La **Herramienta para Pin de Scope azul** es una herramienta útil para instalar y extraer los Pin de Scope de las Lentes K.

SCOPE Beiter Ø29 K

ACCESORIOS

ANILLOS de SCOPE BEITER y ANILLOS para PINS de SCOPE

ANILLOS PARA PINS DE SCOPE

Los Anillos para Pin de Scope deben de ser insertados en el Pin para Scope antes de instalar éste en la lente. Con esta opción colocada, el arquero puede apuntar con el punto y el anillo, lo cual es muy apreciado tanto en Tiro al Aire Libre como en Sala. Gracias al sistema desarrollado por Werner Beiter, es posible una configuración individualizada para las necesidades de cada arquero

No sólo se puede cambiar fácilmente el tamaño del Pin y del Anillo, también se puede cambiar el color.

Están disponibles en Kits que incluyen 3 Anillos: Kit de Color, con un anillo de cada tamaño 8/6, 10/8, 12/10 en el color solicitado, o Kit de Tamaño, consistente en un anillo de cada color en el tamaño que se solicite.

Colores: **Rojo, Negro, Transparente**

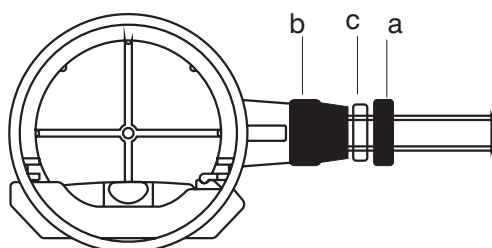
Anillo para PIN DE SCOPE	
CÓDIGO#	Descripción
Kit de color	
SC7716FKRT	Anillo para scope Pin, Kit color, Rojo
SC7716FKSW	Anillo para scope Pin, Kit color, Negro
SC7716FKKL	Anillo para scope Pin, Kit color, Trans.
Kit de tamaño	
SC7716MK86	Anillo para scope Pin Kit tam., Ø8/Ø6mm
SC7716MK108	Anillo para scope Pin Kit tam., Ø10/Ø8mm
SC7716MK1210	Anillo para scope Pin Kit tam., Ø12/Ø10mm
Anillos sueltos para Scope Pins	
SC771686RT	Anillo para scope Pin Kit tam., Ø8/Ø6mm, Rojo
SC7716108RT	Anillo para scope Pin Kit tam., Ø10/Ø8mm, Rojo
SC77161210RT	Anillo para scope Pin Kit tam., Ø12/Ø10mm, Rojo
SC771686SW	Anillo para scope Pin Kit tam., Ø8/Ø6mm, Negro
SC7716108SW	Anillo para scope Pin Kit tam., Ø10/Ø8mm, Negro
SC77161210SW	Anillo para scope Pin Kit tam., Ø12/Ø10mm, Negro
SC771686KL	Anillo para scope Pin Kit tam., Ø8/Ø6mm, Trans.
SC7716108KL	Anillo para scope Pin Kit tam., Ø10/Ø8mm, Trans.
SC77161210KL	Anillo para scope Pin Kit tam., Ø12/Ø10mm, Trans.



EVITE LA ROTURA DEL ESPÁRRAGO DEL SCOPE

Para evitar la rotura del espárrago que sujeta el scope, debido al gran esfuerzo que se origina en el visor durante el disparo, recomendamos el uso de un Adaptador de Scope Beiter 5/8, en combinación con un sistema compatible 3rd Axis System.

Código: **SCAD58**



ADVERTENCIA para MONTAJE SIN ADAPTADOR DE SCOPE

ATENCIÓN: Si no pudiera fijar el Scope al visor con el Adaptador de Scope, le sugerimos que utilice los siguientes separadores Beiter:

#10-32 (Gris): **SCE105** (b - 5mm) **SCE102** (a - 2mm)

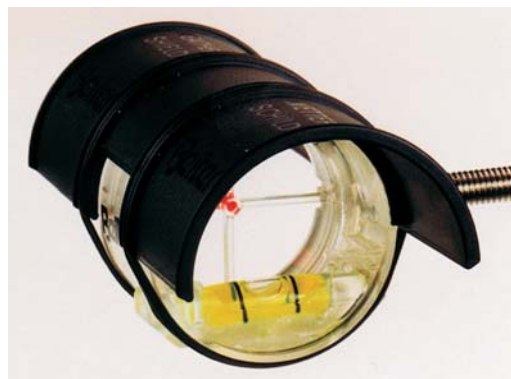
#8-32 (Negro): **SCE85** (b - 5mm) **SCE82** (a - 2mm)

OR52 (O-Ring 5x2 para #10-32) o **OR42** (4x2 para #8-32)

SCOPE **Beiter** Ø29 K

ACCESORIOS

CUBIERTA DE SCOPE BEITER PARA Ø29



La cubierta, montada sobre el Scope Beiter ofrece la solución perfecta para tirar tanto con lluvia como con fuerte sol: evita que la lente se moje y en situaciones de gran luminosidad protege al arquero de ser deslumbrado por el sol.

La cubierta se fija en la parte superior del Scope con unos anillos que lleva incluidos.

La pueden utilizar tanto arqueros diestros como zurdos. Se encuentra disponible en color **Negro, Rojo y Claro.**



La cubierta para Scope Beiter de Ø29 está disponible en 3 colores: Rojo, negro y traslúcida.

SCOPE BEITER Ø29 K - ACCESORIOS

CÓDIGO#	Descripción
Cubre-scope	
SCWSHL	Scope Ø29, Cubre-scope, Claro
SCWSRT	Scope Ø29, Cubre-scope, Rojo
SCWSSW	Scope Ø29, Cubre-scope, Negro
SCORSW	Scope Ø29, Ring para Cubre-scope, Negro
Nivel Estándar (pequeño)	
SCEWWGRKL	Scope Ø29, Nivel pequeño, Verde/Transparente
SCEWWGRSW	Scope Ø29, Nivel pequeño, Verde/Negro
SCEWWRTKL	Scope Ø29, Nivel pequeño, Rojo/Transparente
SCEWWRTSW	Scope Ø29, Nivel pequeño, Rojo/Negro
Nivel Ø10 mm	
SCEWW10GR	Scope Ø29, Nivel Ø10mm, Verde
SCETWWRT	Scope Ø29, Soporte para nivel Ø10mm, Rojo
SCETWWSW	Scope Ø29, Soporte para nivel Ø10mm, Negro
SCETWWGR	Scope Ø29, Soporte para nivel Ø10mm, Verde
SCETWWOR	Scope Ø29, Soporte para nivel Ø10mm, Naranja
SCEHWVRT	Scope Ø29, Sujec. para soporte, Rojo
SCEHWWSW	Scope Ø29, Sujec. para soporte, Negro
SCEHWWGR	Scope Ø29, Sujec. para soporte, Verde
SCEHWWOR	Scope Ø29, Sujec. para soporte, Naranja
Elementos varios	
SC1032	Scope, Espárrago, #10-32
SC832	Scope, Espárrago, #8-32
SCEM1032	Scope, tuerca, #10-32, 10pcs.
SCEM832	Scope, tuerca, #8-32, 10pcs.
SCE105	Scope, Espaciador, #10-32, 5mm, 10pcs.
SCE102	Scope, Espaciador, #10-32, 2mm, 10pcs.
SCE85	Scope, Espaciador, #8-32, 5mm, 10pcs.
SCE82	Scope, Espaciador, #8-32, 2mm, 10pcs.
OR52	O-Ring 5 x 2 (para Espaciador), 10pcs.
OR42	O-Ring 4 x 2 (para Espaciador), 10pcs.
SCAD58	Scope, Adaptador Ø5 a Ø8

SCOPE Beiter Ø29 K

ACCESORIOS

Al igual que el resto de productos Beiter, el Beiter Scope Ø29 K también tiene disponible todo tipo de recambios.

Usted puede solicitar cualquier recambio y/o accesorio que se encuentre en esta lista o en la de la página anterior cuando desee.

Werner Beiter a día de hoy, sigue fabricando todos los productos que ha desarrollado para la Arquería.

GAMUZA MICROFIBRAS DE LIMPIEZA ZEISS

Le ofrecemos como accesorio la Gamuza de Limpieza de Microfibras original Zeiss, que ayuda a prevenir arañazos en el revestimiento de la lente durante su limpieza.

Código: **SCEZTUCH**

BEITER SCOPE Ø29 K - RECAMBIOS

CÓDIGO#	Descripción
Cuerpo del Scope	
SCE10RKL	Scope Ø29, #10-32, Cuerpo, Transp., Diestro
SCE10RSW	Scope Ø29, #10-32, Cuerpo, Negro, Diestro
SCE10RRT	Scope Ø29, #10-32, Cuerpo, Rojo, Diestro
SCE10RGR	Scope Ø29, #10-32, Cuerpo, Verde, Diestro
SCE10LKL	Scope Ø29, #10-32, Cuerpo, Transp., Zurdo
SCE10LSW	Scope Ø29, #10-32, Cuerpo, Negro, Zurdo
SCE10LRT	Scope Ø29, #10-32, Cuerpo, Rojo, Zurdo
SCE10LGR	Scope Ø29, #10-32, Cuerpo, Verde, Zurdo
SCE8RKL	Scope Ø29, #8-32, Cuerpo, Transp., Diestro
SCE8RSW	Scope Ø29, #8-32, Cuerpo, Negro, Diestro
SCE8RRT	Scope Ø29, #8-32, Cuerpo, Rojo, Diestro
SCE8RGR	Scope Ø29, #8-32, Cuerpo, Verde, Diestro
SCE8LKL	Scope Ø29, #8-32, Cuerpo, Transp., Zurdo
SCE8LSW	Scope Ø29, #8-32, Cuerpo, Negro, Zurdo
SCE8LRT	Scope Ø29, #8-32, Cuerpo, Rojo, Zurdo
SCE8LGR	Scope Ø29, #8-32, Cuerpo, Verde, Zurdo
Zeiss K-Lenses Ø29 (standard - con orificio Ø1,5mm)	
SCEZ025K15	K-Lens, Zeiss, +0,25, Ø29mm, Ø1,5mm
SCEZ050K15	K-Lens, Zeiss, +0,50, Ø29mm, Ø1,5mm
SCEZ075K15	K-Lens, Zeiss, +0,75, Ø29mm, Ø1,5mm
SCEZ100K15	K-Lens, Zeiss, +1,00, Ø29mm, Ø1,5mm
SCEZ125K15	K-Lens, Zeiss, +1,25, Ø29mm, Ø1,5mm
SCEZTUCH	Gamuza de limpieza para lentes Zeiss
Anillos roscados sin Crosshair	
SCEGRKL	Scope Ø29, Anillo roscado, Transp.
SCEGRSW	Scope Ø29, Anillo roscado, Negro
SCEGRRT	Scope Ø29, Anillo roscado, Rojo
SCEGRGR	Scope Ø29, Anillo roscado, Verde
Accesorios	
SCORKL	O-Ring para Lente Transp.
SCTOOL	Herramienta de Scope