

SCOPE **Beiter** Ø29

El Scope Beiter Ø29 fue el primer producto de Werner Beiter dentro del mundo de la arquería que se desarrolló especialmente para arco compuesto.

El Scope Beiter de Ø29 está disponible únicamente con una lente Zeiss cóncavo-convexa "extra -coated" (tratamiento que le confiere mayor luminosidad y menores reflejos). Werner Beiter es el único fabricante de arquería en el mundo que utiliza lentes ZEISS para sus Scopes.

Gracias a las lentes de silicato y a la gran variedad de opciones y accesorios, el Scope Beiter de Ø29 es un elemento muy interesante para todos los arqueros de arco compuesto.

Las lentes ZEISS de Ø29 están disponibles en las siguientes dioptrías (Aumentos):

- ⇒ +0,25 (~ 2 X)
- ⇒ +0,50 (~ 4 X)
- ⇒ +0,75 (~ 6 X)
- ⇒ +1,00 (~ 8 X)
- ⇒ +1,25 (~ 10 X)



Usted puede elegir entre dos versiones: Estándar o DLX. Estas dos versiones son diferentes en concepto.

El Scope Ø29 Estándar incluye un Crosshair (crucecita central) junto con un pin fluorescente y un pequeño Nivel sobre un Soporte.

El Scope Ø29 DLX Unidad Básica no tiene Crosshair, ni punto de referencia central, ni tampoco Nivel. No obstante, si necesitara adaptar éstos, o cualquier otro elemento de los incluidos en la extensa lista de accesorios, lo puede realizar a través de su distribuidor.

Para utilizar junto con la Unidad Básica del DLX Basic le ofrecemos dos Kits de Mira (incluyen puntos y soporte, junto con un nivel); en todo caso, puede combinar individualmente cualquiera de las opciones que le ofrecemos para su Scope, convirtiéndose así en una Edición Especial para su Tienda.

SCOPE BEITER Ø29 Estándar

Embalaje:

- ⇒ **Cuerpo del Scope**, (diestro o zurdo), #10-32 o #8-32, **Negro, Transparente, Rojo o Verde**
- ⇒ Lentes Ø29 mm (+0,25, +0,50, +0,75, +1,00, +1,25)
- ⇒ Anillo roscado transparente con Crosshair, orificio Ø1,5mm
- ⇒ Pin fluorescente Ø1,5/1,5mm, Rojo
- ⇒ Herramienta para Scope
- ⇒ O-Ring para la lente
- ⇒ Nivel sobre soporte (Verde/Transparente, Verde/Negro)

SCOPE BEITER Ø29 DLX - Unidad básica

Embalaje:

- ⇒ **Cuerpo del Scope**, (diestro o zurdo), #10-32 o #8-32, **Negro, Transparente, Rojo o Verde**
- ⇒ Lentes Ø29 mm (+0,25, +0,50, +0,75, +1,00, +1,25)
- ⇒ Anillo roscado transparente
- ⇒ Herramienta para Scope
- ⇒ O-Ring para lentes



Scope Beiter Ø29 Estándar
Opcional: Crosshair Negro de Ø1,5mm,
Cubierta para el nivel de color naranja



Scope Beiter de Ø29 DLX - Unidad básica + Kit de apuntar I Negro (Negro Ø10mm, incl. Soporte, Soporte con Pin, Colgador para soporte, 5 Insertos para apuntar). (Opcional) en la foto: Pin y Anillo Ø4 mm.



Scope Beiter Ø29 DLX - Unidad básica +Kit de apuntar II negro (Nivel Rojo/Transparente, incl. cubierta para Nivel con y sin Pin, 5 insertos de apuntar). (Opcional) en la foto: Pin y cuadrado de 9 mm.

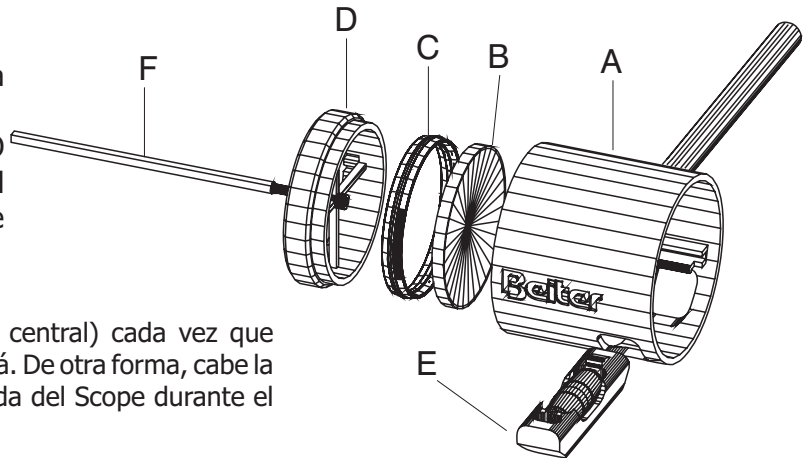
SCOPE Beiter Ø29

ACCESORIOS

MONTAJE del SCOPE BEITER Ø29

El Scope Beiter de Ø29 se debe de montar de la siguiente manera:

LENTES (B) - O-RING (C) - ANILLO ROSCADO (D). Para fijar el Anillo Roscado en el cuerpo del Scope (A) utilice la herramienta de Scope incluida con el mismo.



IMPORTANTE!

Retire el Pin fluorescente del Crosshair (crucecita central) cada vez que guarde su arco en la funda; hacer esto no le afectará. De otra forma, cabe la posibilidad de que el Pin fluorescente se desprenda del Scope durante el tiro.

A continuación le relacionamos nuestros códigos para el Scope Beiter de Ø29 Estándar y DLX (el DLX sin nivel ni puntos de referencia).

Preste atención a cada versión:

Versión Estándar:

- ⇒ Especifique el tipo de rosca.
- ⇒ Especifique el color del Cuerpo y el del Nivel.
- ⇒ Se pueden realizar Pedidos Especiales, por ejemplo eligiendo el color del Pin fluorescente o el del Crosshair.
- ⇒ También se pueden incluir otros accesorios como por ejemplo cubiertas para el Nivel, anillos o cuadrados para la mira...
- ⇒ Todos estos accesorios se encuentran en las páginas siguientes.

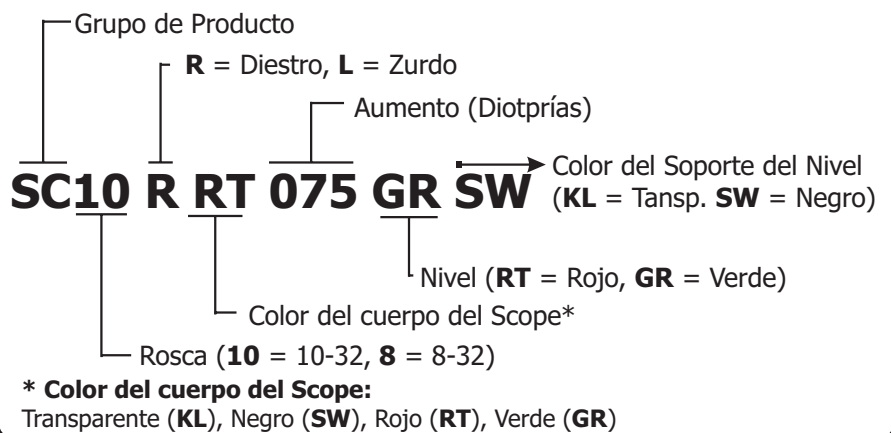
Versión DLX (Basic Unit):

- ⇒ No incluye Nivel ni puntos centrales para la mira.
- ⇒ Usted puede elegir de manera individual la combinación que prefiera de Nivel y accesorios de mira, o por el contrario solicitar la Unidad Básica junto con uno de los siguientes Kit disponibles: **KIT 1** (Nivel Ø10mm) or **KIT 2** (Nivel pequeño).

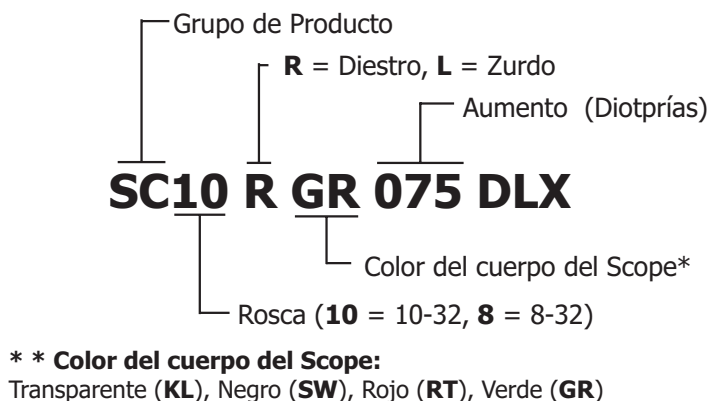
Todas estas opciones se explican en las páginas siguientes.

El Nivel junto con su Soporte se deben de colocar lateralmente hasta que se note que han quedado enganchados (click)

SCOPE BEITER Ø29 - Estándar



SCOPE BEITER Ø29 DLX - Unidad Básica



SCOPE **Beiter** Ø29

ACCESORIOS

CUBIERTA BEITER PARA NIVEL E INSERTOS PARA APUNTAR

CUBIERTA para NIVEL
Sin Pin (a) o con Pin (b), con hendidura para montaje de pin.
Colores: **Negro, Rojo Verde, Naranja, Transparente.**

INSTRUCCIONES DE MONTAJE de la CUBIERTA para el NIVEL
Para instalar la cubierta, primero empuje el nivel hacia fuera, después inserte en él la cubierta (pines hacia atrás) en el cuerpo del scope.
Vuelva a enganchar la cubierta al Scope

INSERTOS de MIRA

Están disponibles con forma de anillos y cuadrados en los siguientes colores: **Negro, Rojo, Verde y Naranja.**

Anillos: 4mm (c), 6mm (d) ó 9mm (e)
Cuadrados: 6mm (f) ó 9mm (g)

El anillo de 4mm solamente se debe de utilizar en la cubierta sin Pin.

Cuando se utilicen insertos de mira, la cruz del anillo roscado debería de cortarse utilizando unos pequeños alicates.

SCOPE BEITER Ø29 - ACCESORIOS	
Código#	Descripción
Cubierta para nivel (pequeño)	
SCADDBRT	Cubierta para nivel con hendidura Rojo
SCADDBSW	Cubierta para nivel con hendidura Negro
SCADDBGR	Cubierta para nivel con hendidura Verde
SCADDBOR	Cubierta para nivel con hendidura Naranja
SCADDBKL	Cubierta para nivel con hendidura Transparente
SCADDBPRT	Cubierta para nivel con hendidura & Pin Rojo
SCADDBPSW	Cubierta para nivel con hendidura & Pin Negro
SCADDBPGR	Cubierta para nivel con hendidura & Pin Verde
SCADDBPOR	Cubierta para nivel con hendidura & Pin Naranja
SCADDBPKL	Cubierta para nivel con hendidura & Pin Transparente
Nivel Ø10 mm	
SCEWW10GR	Scope Ø29, Level Ø10mm, Verde
SCETWWRT	Scope Ø29, Soporte de Nivel Ø10mm, Rojo
SCETWWSW	Scope Ø29, Soporte de Nivel Ø10mm, Negro
SCETWWGR	Scope Ø29, Soporte de Nivel Ø10mm, Verde
SCETWWOR	Scope Ø29, Soporte de Nivel Ø10mm, Naranja
SCETWWKL	Scope Ø29, Soporte de Nivel Ø10mm, Transparente
SCEHWWRT	Scope Ø29, Colgador de Soporte, Rojo
SCEHWWSW	Scope Ø29, Colgador de Soporte, Negro
SCEHWWGR	Scope Ø29, Colgador de Soporte, Verde
SCEHWWOR	Scope Ø29, Colgador de Soporte, Naranja
SCEHWWKL	Scope Ø29, Colgador de Soporte, Transparente
Insertos para apuntar - Anillos y Cuadrados	
SCR4RT	Inserto para mira de Scope, Anillo, Rojo, Ø4mm
SCR4SW	Inserto para mira de Scope, Anillo, Negro, Ø4mm
SCR4GR	Inserto para mira de Scope, Anillo, Verde, Ø4mm
SCR4OR	Inserto para mira de Scope, Anillo, Naranja, Ø4mm
SCR6RT	Inserto para mira de Scope, Anillo, Rojo, Ø6mm
SCR6SW	Inserto para mira de Scope, Anillo, Negro, Ø6mm
SCR6GR	Inserto para mira de Scope, Anillo, Verde, Ø6mm
SCR6OR	Inserto para mira de Scope, Anillo, Naranja, Ø6mm
SCR9RT	Inserto para mira de Scope, Anillo, Rojo, Ø9mm
SCR9SW	Inserto para mira de Scope, Anillo, Negro, Ø9mm
SCR9GR	Inserto para mira de Scope, Anillo, Verde, Ø9mm
SCR9OR	Inserto para mira de Scope, Anillo, Naranja, Ø9mm
SCV6RT	Inserto para mira de Scope, Cuadrado, Rojo, Ø6mm
SCV6SW	Inserto para mira de Scope, Cuadrado, Negro, Ø6mm
SCV6GR	Inserto para mira de Scope, Cuadrado, Verde, Ø6mm
SCV6OR	Inserto para mira de Scope, Cuadrado, Naranja, Ø6mm
SCV9RT	Inserto para mira de Scope, Cuadrado, Rojo, Ø9mm
SCV9SW	Inserto para mira de Scope, Cuadrado, Negro, Ø9mm
SCV9GR	Inserto para mira de Scope, Cuadrado, Verde, Ø9mm
SCV9OR	Inserto para mira de Scope, Cuadrado, Naranja, Ø9mm

SCOPE Beiter Ø29

ACCESSORIES

CUBIERTA BEITER PARA NIVEL - INSERTOS DE APUNTAR

Los Kits de apuntar Beiter 1 y 2, se suministran en una pequeña caja de plástico, con el fin de evitar la pérdida de las piezas que los componen!



BEITER SCOPE Ø29 - Kit de apuntar 1



* Colores disponibles:
Negro (SW), Rojo (RT), Verde (GR), Naranja (OR)

BEITER SCOPE Ø29 - Kit de apuntar 2



Color de la cubierta para nivel con/sin Pin, Anillos y cuadrados *

Soporte para nivel (KL = Transp., SW = Negro)

* Colores disponibles:
Negro (SW), Rojo (RT), Verde (GR), Naranja (OR)



Scope Beiter Ø29 Deluxe Basic Unit. Kit de apuntar 1 en Rojo (Nivel de Ø10mm, incl. Soporte, Soporte con Pin, Colgador para soporte, (5 Puntos de referencia): la figura muestra la combinación de Soporte con Pin y Anillo de Ø9mm

SCOPE BEITER DE Ø29 CON NIVEL DE Ø10MM (KIT 1)

El conjunto consta de: 1 Soporte con/sin Pin, 1 colgador para soporte, 1 nivel Verde de Ø10mm.

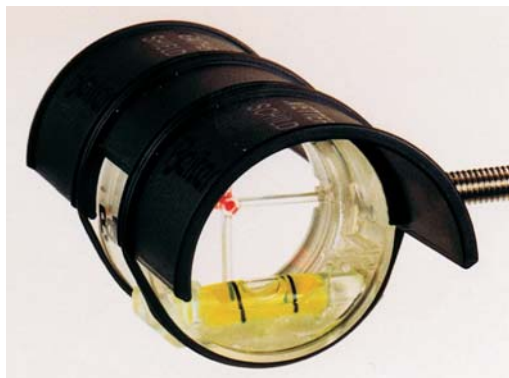
Instrucciones de montaje: monte la mira elegida insertándola sobre el soporte. Enganche el nivel dentro del soporte y proceda a insertarlo (los pines por detrás) en el cuerpo del scope. Después sujete el enganche del soporte.

Resultado: el nivel se volverá del color usado en la combinación utilizada para el soporte.

SCOPE Beiter Ø29

ACCESORIOS

CUBIERTA DE SCOPE Ø29



La cubierta, montada sobre el Scope Beiter ofrece la solución perfecta para tirar tanto con lluvia como con fuerte sol: evita que la lente se moje y en situaciones de gran luminosidad protege al arquero de ser deslumbrado por el sol.

La cubierta queda fijada en la parte superior del Scope con unos anillos de color negro incluidos.

La Cubierta la pueden utilizar tanto arqueros diestros como zurdos. Las cubiertas roja y negra se deben de utilizar en condiciones de alta luminosidad, al contrario que la cubierta de color claro, que se deberá de usar con lluvia y/o en condiciones de poca luz.

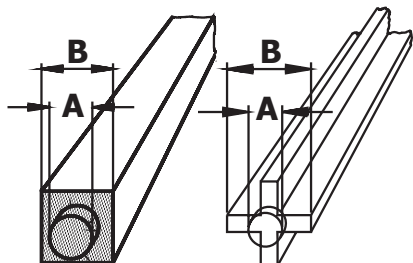


La cubierta para Scope Beiter de Ø29 está disponible en 3 colores: Rojo, negro y claro .

Disponible en colores: **Negro, Rojo y Claro.**

ACCESORIOS

PINES FLUORESCENTES



CONSEJO:

Retire el Pin Fluorescente después de cada sesión de entrenamiento y/o competición. Esto no le ocasionará desgaste alguno. Si no lo realizara, el Pin podría caerse mientras está tirando; esto se debe a la reacción de los plásticos especiales en los que está fabricado y a las pequeñísimas tolerancias permitidas durante su fabricación (menores de 0,002 mm). Para proteger el Pin, simplemente guárdelo en el Protector de Brazo Beiter.

PINES FLUORESCENTES

Código#	Sirve para	diam. "A" en mm	vista "B" en mm	Color				
				Rojo fl.	Verde fl.	Naran. fl.	Azul fluor.	Negro
				RT	GR	OR	BL	SW
FP1515__	VTINS7	1,5	1,5	●	●	●	●	●
	VTINS17							
	VTINS18							
	VTINS19							
	SCEGR15							
FP1525__	VTINS7	1,5	2,5	●	●	●	●	
	VTINS17							
	VTINS18							
	VTINS19							
	SCEGR15							
FP2525__	VTINS3	2,5	2,5	●	●	●	●	●
	VTINS13							
	SCEGR25							
FP2535__	VTINS3	2,5	3,5	●	●	●	●	
	VTINS13							
	SCEGR25							
FP2535K__	VTINS3	2,5	Cruz 3,5	●	●	●		
	VTINS13							
	SCEGR25							

SCOPE Beiter Ø29

ACCESORIOS

GAMUZA MICROFIBRAS DE LIMPIEZA ZEISS

Le ofrecemos como accesorio la Gamuza de Limpieza de Microfibras original Zeiss, que ayuda a prevenir arañazos en el revestimiento de la lente durante su limpieza.
Código: **SCEZTUCH**

MONTAJE SOBRE VISOR SIN ADAPTADOR DE SCOPE

SCE105 (b - 5mm) **SCE102** (a - 2mm), **SCE85** (b - 5mm) **SCE82** (a - 2mm), **OR52** (#10-32) o **OR42** (#8-32) - c

ATENCIÓN: La utilización de estos elementos puede ayudar a evitar la rotura, pero no lo garantiza totalmente.

SCOPE BEITER Ø29 K - ACCESORIOS	
CÓDIGO#	Descripción
Cubre-scope	
SCWSHL	Scope Ø29, Cubre-scope, Claro
SCWSRT	Scope Ø29, Cubre-scope, Rojo
SCWSSW	Scope Ø29, Cubre-scope, Negro
SCORSW	Scope Ø29, Ring para Cubre-scope, Negro
Nivel Estándar (pequeño)	
SCEWWGRKL	Scope Ø29, Nivel pequeño, Verde/Transparente
SCEWWGRSW	Scope Ø29, Nivel pequeño, Verde/Negro
SCEWWRTKL	Scope Ø29, Nivel pequeño, Rojo/Transparente
SCEWWRTSW	Scope Ø29, Nivel pequeño, Rojo/Negro
Nivel Ø10 mm	
SCEWW10GR	Scope Ø29, Nivel Ø10mm, Verde
SCETWWRT	Scope Ø29, Soporte para nivel Ø10mm, Rojo
SCETWWSW	Scope Ø29, Soporte para nivel Ø10mm, Negro
SCETWWGR	Scope Ø29, Soporte para nivel Ø10mm, Verde
SCETWWOR	Scope Ø29, Soporte para nivel Ø10mm, Naranja
SCEHWWRT	Scope Ø29, Sujec. para soporte, Rojo
SCEHWWSW	Scope Ø29, Sujec. para soporte, Negro
SCEHWWGR	Scope Ø29, Sujec. para soporte, Verde
SCEHWWOR	Scope Ø29, Sujec. para soporte, Naranja
Elementos varios	
SC1032	Scope, Espárrago, #10-32
SC832	Scope, Espárrago, #8-32
SCEM1032	Scope, tuerca, #10-32, 10pcs.
SCEM832	Scope, tuerca, #8-32, 10pcs.
SCE105	Scope, Espaciador, #10-32, 5mm, 10pcs.
SCE102	Scope, Espaciador, #10-32, 2mm, 10pcs.
SCE85	Scope, Espaciador, #8-32, 5mm, 10pcs.
SCE82	Scope, Espaciador, #8-32, 2mm, 10pcs.
OR52	O-Ring 5 x 2 (para Espaciador), 10pcs.
OR42	O-Ring 4 x 2 (para Espaciador), 10pcs.
SCAD58	Scope, Adapter Ø5 to Ø8

EVITE LA ROTURA DEL ESPÁRRAGO DEL SCOPE

Para evitar la rotura del espárrago que sujeta el scope, debido al gran esfuerzo que se origina en el visor durante el disparo, recomendamos el uso de un Adaptador de Scope Beiter 5/8, en combinación con un sistema compatible 3rd Axis System.

Código: **SCAD58**



SCOPE **Beiter** Ø29

ACCESORIOS

SCOPE BEITER DE Ø29 - RECAMBIOS	
Código#	Descripción
Cuerpo del Scope	
SCE10RKL	Scope Ø29, #10-32, Cuerpo, Transp., Diestro
SCE10RSW	Scope Ø29, #10-32, Cuerpo, Negro, Diestro
SCE10RRT	Scope Ø29, #10-32, Cuerpo, Rojo, Diestro
SCE10RGR	Scope Ø29, #10-32, Cuerpo, Verde, Diestro
SCE10LKL	Scope Ø29, #10-32, Cuerpo, Transp., Zurdo
SCE10LSW	Scope Ø29, #10-32, Cuerpo, Negro, Zurdo
SCE10LRT	Scope Ø29, #10-32, Cuerpo, Rojo, Zurdo
SCE10LGR	Scope Ø29, #10-32, Cuerpo, Verde, Zurdo
SCE8RKL	Scope Ø29, #8-32, Cuerpo, Transp., Diestro
SCE8RSW	Scope Ø29, #8-32, Cuerpo, Negro, Diestro
SCE8RRT	Scope Ø29, #8-32, Cuerpo, Rojo, Diestro
SCE8RGR	Scope Ø29, #8-32, Cuerpo, Verde, Diestro
SCE8LKL	Scope Ø29, #8-32, Cuerpo, Transp., Zurdo
SCE8LSW	Scope Ø29, #8-32, Cuerpo, Negro, Zurdo
SCE8LRT	Scope Ø29, #8-32, Cuerpo, Rojo, Zurdo
SCE8LGR	Scope Ø29, #8-32, Cuerpo, Verde, Zurdo
Lentes Zeiss de Ø29	
SCEZ025	Lente Ø29mm, Zeiss, +0,25
SCEZ050	Lente Ø29mm, Zeiss, +0,50
SCEZ075	Lente Ø29mm, Zeiss, +0,75
SCEZ100	Lente Ø29mm, Zeiss, +1,00
SCEZ125	Lente Ø29mm, Zeiss, +1,25
SCEZTUCH	Gamuza de limpieza para Lentes Zeiss
Anillo Rosc.	
SCEGR15KL	Scope Ø29, Anillo Rosc. con Cross Hair, orificio Ø1,5mm, Transp.
SCEGR15SW	Scope Ø29, Anillo Rosc. con Cross Hair, orificio Ø1,5mm, Negro
SCEGR15RT	Scope Ø29, Anillo Rosc. con Cross Hair, orificio Ø1,5mm, Rojo
SCEGR15GR	Scope Ø29, Anillo Rosc. con Cross Hair, orificio Ø1,5mm, Verde
SCEGRKL	Scope Ø29, Anillo Rosc., Transp.
SCEGRSW	Scope Ø29, Anillo Rosc., Negro
SCEGRRT	Scope Ø29, Anillo Rosc., Rojo
SCEGRGR	Scope Ø29, Anillo Rosc., Verde
SCEGR25KL	Scope Ø29, Anillo Rosc. con Cross Hair, orificio Ø2,5mm, Transp.
SCEGR25SW	Scope Ø29, Anillo Rosc. con Cross Hair, orificio Ø2,5mm, Negro
SCEGR25RT	Scope Ø29, Anillo Rosc. con Cross Hair, orificio Ø2,5mm, Rojo
SCEGR25GR	Scope Ø29, Anillo Rosc. con Cross Hair, orificio Ø2,5mm, Verde
Accesorios	
SCORKL	O-Ring para Lentes Transp.
SCTOOL	Herramienta de Scope