

MIRA Beiter

La mira Beiter puede incorporar insertos intercambiables, lo que le confiere una gran flexibilidad a la hora de utilizarla, debido al gran número de combinaciones que se pueden realizar.

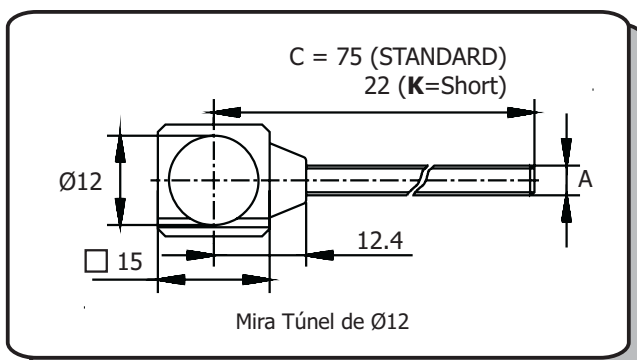
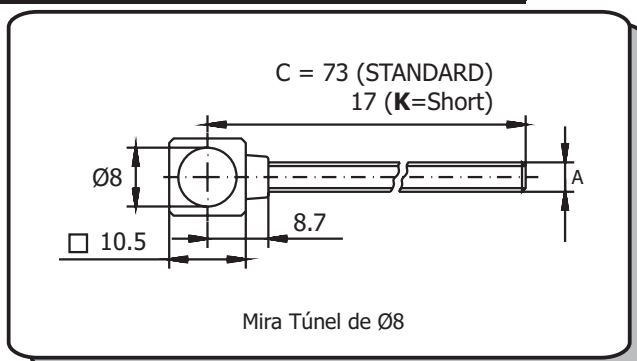
Con la ayuda de la herramienta Sight-Pin los insertos se pueden cambiar fácilmente.

Existen dos modelos diferentes en dos colores, así como varios tipos de rosca.



Colimador de Ø12, con inserto #13 en negro y naranja, Pin fluorescente de Ø 2,5mm (Opcional)

MIRA DE TÚNEL BEITER				
Código#	Diámetro interior en mm	Rosca	Dist. "C" en mm	cada conjunto incluye
Mira Túnel de Ø8				
VT88_	8	#8-32	73	Mira túnel Ø8mm, Herramienta para pines de la mira, 1 inserto #2 Rojo y uno #5 Negro
VT84_		M4	17	
VT84K_				
Mira Túnel de Ø12				
VT128_	12	#8-32	75	Mira Túnel Ø12mm, Herramienta para pines de la mira, 1 inserto #11 Rojo y uno #15 Negro
VT1210_		#10-32		
VT124_		M4	22	
VT124K_				
MIRA TÚNEL - Unidad suelta (sin accesorios incl.)				
Mira Túnel de Ø8				
VTE88_	8	8-32	73	
VTE84_		M4		
VTE84K_			17	
Mira Túnel de Ø12				
VTE128_	12	#8-32	75	
VTE1210_		#10-32		
VTE124_		M4	22	
VTE124K_				



Código:

Los códigos para el colimador Beiter son:
(VT/VTE)/Tamaño en mm (12 or 8)/ Rosca(8=#8-32, 10=#10-32, 4=M4, 4K=M4 short)/ Color del cuerpo (SW=negro, KL=Transparente), ej.

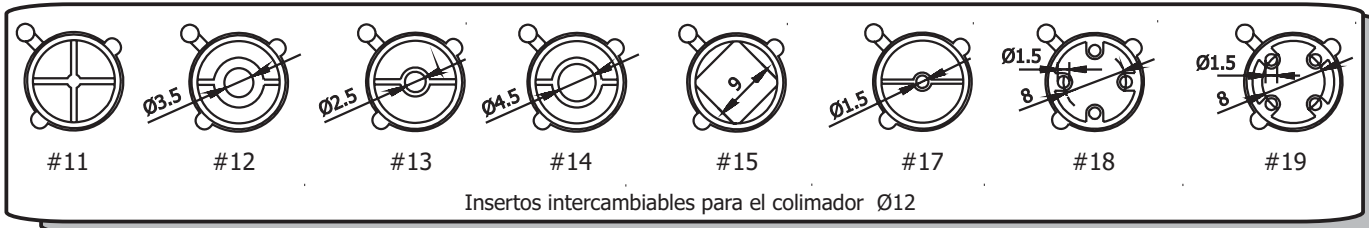
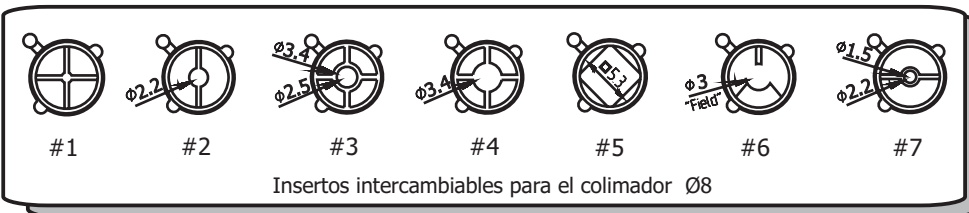
- **VT1210SW**
-> Mira, Ø12mm, Rosca#10-32, Color Negro
- **VT84KKL**
-> Mira, Ø8mm, Rosca M4 Corta, Color Transp.
- **VTE88KL**
-> Mira, Cuerpo Ø8mm suelto, #8-32, Color Transp.

MIRA Beiter

ACCESORIOS

Los pines fluorescentes se pueden utilizar con los Insertos #3, #7, #13 and #17 (Mira - Accesorios).

Los pines para el Scope pueden ser utilizados con los Insertos #7 and #17 (Scope Ø39 y Scope Ø29 -Accesorios).

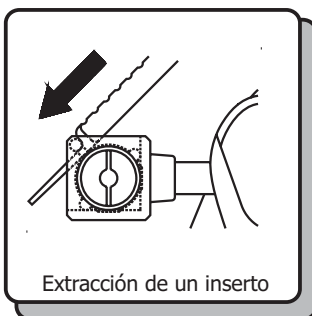
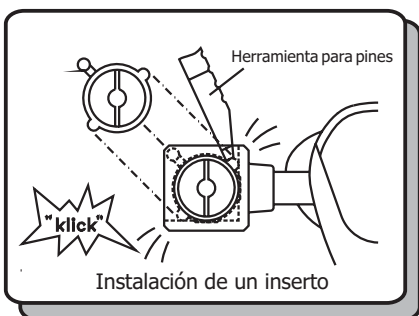


Los insertos para el colimador Beiter se pueden intercambiar fácilmente con la herramienta Sight Pin.

Código: **VTTOOL**



Herramienta para pines mira



CONSEJOS:

- ⇒ Instalación de insertos: Es muy importante escuchar el "click", esto asegurará que ha instalado el inserto correctamente.
- ⇒ Extracción de insertos: Presionar con la herramienta Sight-Pin en la dirección de la flecha del dibujo. Dado que la herramienta es ligeramente cónica, el túnel se abrirá y el inserto podrá ser extraído sin ningún problema.
- ⇒ Importante: Colocar los insertos #7 y #17 de forma **horizontal**, con el fin de que las vibraciones de los pines fluorescentes se absorban mejor.

Códigos:

Los códigos para los insertos Beiter son:

Grupo de Producto (VT)/Tipo (INS)/Modelo#/Color, ej.

- **VTINS7OR** -> Mira, Ø8mm, Inserto #7, Color Naranja

- **VTINS13MP** -> Mira, Ø12mm, Inserto #13, Multipack, 1 pieza de cada color

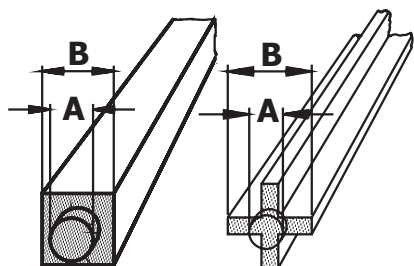
INSERTOS PARA LA MIRA

Código#	Color					
	Transp.	Rojo fluor.	Verde fluor.	Naranja fluor.	Negro	Multipack
	KL	RT	GR	ORSW	MP	MP
	Sales unit 10 St.				SU 5 pcs.	SU 4 pcs.
Mira de Ø8						
VTINS1__		●	●	●	●	●
VTINS2__		●	●	●	●	●
VTINS3__	●	●	●	●	●	
VTINS4__		●	●	●	●	●
VTINS5__		●	●	●	●	●
VTINS6__		●	●	●	●	●
VTINS7__	●	●	●	●	●	
Mira de Ø12						
VTINS11__		●	●	●	●	●
VTINS12__		●	●	●	●	●
VTINS13__	●	●	●	●	●	
VTINS14__		●	●	●	●	●
VTINS15__		●	●	●	●	●
VTINS17__		●	●	●	●	
VTINS18__	●	●	●	●	●	
VTINS19__	●	●	●	●	●	

Los insertos #18 + #19 no deben de utilizarse en campeonatos FITA!

MIRA Beiter

ACCESORIOS



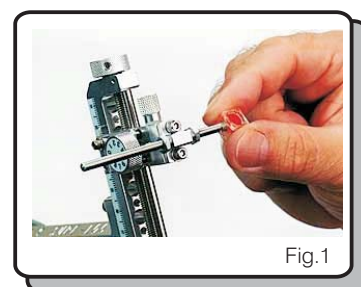
CONSEJOS:

- ⇒ Extraiga el pin fluorescente del inserto, cada vez que guarde su arco. Es mejor quitar el pin cada vez, de esta manera el plástico no sufrirá daños. De no hacerse así, podría ocurrir que se cayera del colimador mientras se está disparando.
- ⇒ Una buena idea para proteger el pin puede ser simplemente guardarlo en su protector de brazo Beiter.
- ⇒ **Importante!** Colocar los insertos #7 y #17 de forma **horizontal**, con el fin de que las vibraciones de los pines fluorescentes se absorban mejor.

PINES FLUORESCENTES									
Código#	Sirve para	diam. "A" en mm	vista "B" en mm	Color					
				Rojo fl.	Verde fl.	Naran. fl.	Azul fluor.	Negro	
				RT	GR	OR	BL	SW	
FP1515__	VTINS7	1,5	1,5	●	●	●	●	●	
	VTINS17								
	VTINS18								
	VTINS19								
	SCEGR15								
FP1525__	VTINS7	1,5	2,5	●	●	●	●		
	VTINS17								
	VTINS18								
	VTINS19								
	SCEGR15								
FP2525__	VTINS3	2,5	2,5	●	●	●	●	●	
	VTINS13								
	SCEGR25								
FP2535__	VTINS3	2,5	3,5	●	●	●	●		
	VTINS13								
	SCEGR25								
FP2535K__	VTINS3	2,5	Cruz 3,5	●	●	●			
	VTINS13								
	SCEGR25								

Fijación en el visor:

- ⇒ Cuando se utilizan junto a una mira, los O-Rings de Beiter actúan como una junta de fricción, permitiendo mover el espárrago roscado sin necesidad de aflojar ningún tornillo (fig.1).
- ⇒ Los O-Rings (OR4X2 para 8-32 o M4, OR5X2 para 10-32) también absorben vibraciones en miras y scopes, ayudando a prevenir que se aflojen.



Hay disponible un nivel de burbuja para la mira Beiter de Ø12. Este nivel se puede colocar y quitar fácilmente, sin utilizar ningún tipo de herramienta. Incluso aunque el nivel no pueda ser utilizado durante competencias FITA (pero por ejemplo sí en competencias de la IFAA), puede ser una herramienta importante durante los entrenamientos, ayudando a controlar la perpendicularidad del arco, o para aprender a ejecutar mejor el disparo en competencias de campo.

Códigos:

- **VTWWGRKL**-> Nivel para Mira de Ø12, Green/Clear Body
- **VTWWGRSW**-> Nivel para Mira de Ø12, Green/Black Body

