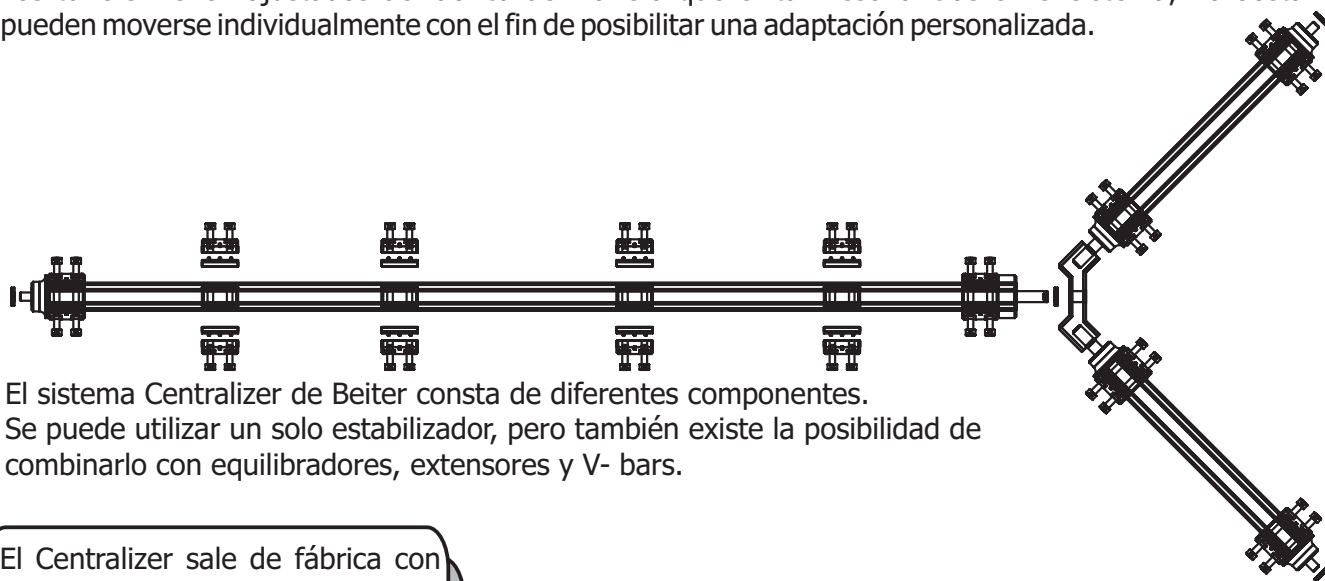


Beiter CENTRALIZER

Al igual que el resto de los productos Beiter, el Centralizer ha sido probado por los mejores arqueros de todo el mundo, siendo utilizado con éxito en competición y ayudando a la consecución de muchos títulos y medallas desde su aparición en 1996.

El sistema está compuesto de cuatro varillas de carbono, colocadas formando un cuadrado y unidas entre sí por piezas de plástico (llamadas tuners) fabricadas con materiales termoplásticos y elastómeros de alta calidad: el resultado es un nuevo concepto de estabilización. Todas las pruebas han mostrado que este sistema es capaz de absorber más vibraciones, transmitiendo de esta manera menos problemas al arquero mientras apunta y ejecuta el tiro.

Los tuners vienen ajustados de fábrica de manera que evitan resonancias en el sistema; no obstante pueden moverse individualmente con el fin de posibilitar una adaptación personalizada.



El sistema Centralizer de Beiter consta de diferentes componentes. Se puede utilizar un solo estabilizador, pero también existe la posibilidad de combinarlo con equilibradores, extensores y V-bars.

El Centralizer sale de fábrica con un ajuste predeterminado, no obstante, Ud. puede mover, añadir o quitar los Tuners, según sus gustos. Si lo hace, nuestro consejo es que antes marque la posición original de los Tuners, con el fin de poder volver a los ajustes de fábrica en cualquier momento. Si eventualmente no puede encontrar la posición original, o quiere añadir un Tuner adicional puede mandarnos un correo electrónico con los datos de su estabilización: Nosotros le contestaremos con la información que nos ha solicitado.

No obstante, si usted no se siente cómodo con la estabilización que ha probado, cambie a otra más larga con, quizá, mas Tuners. La tendencia habitual es utilizar varillas largas, con 3 ó 4 Tuners y sin peso en la punta.

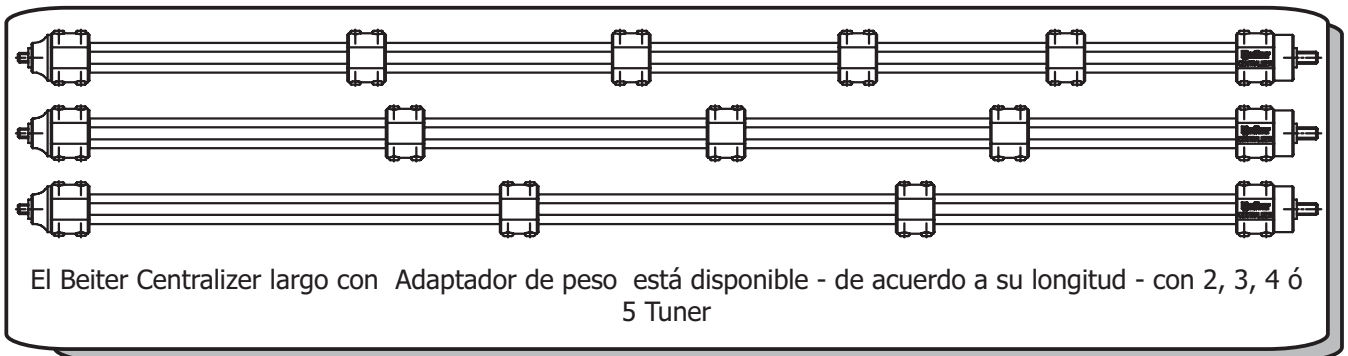
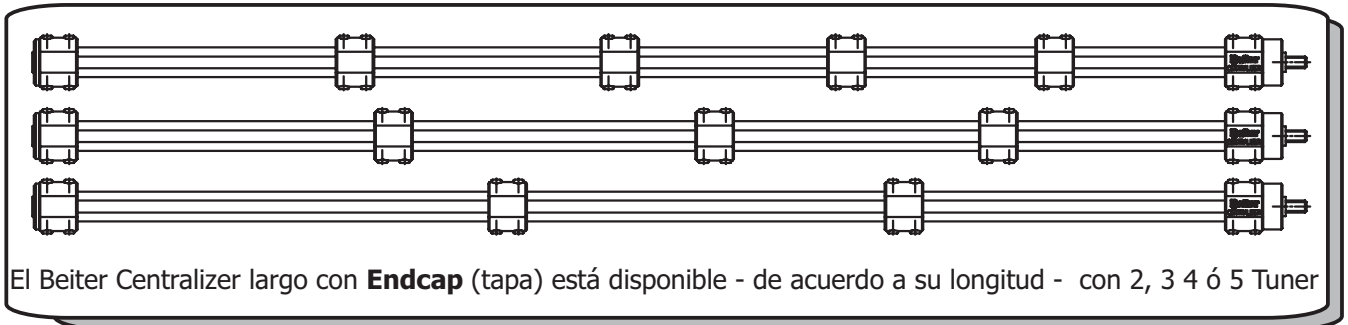
El estabilizador Beiter Centralizer está disponible en una amplia variedad de colores y combinaciones

COLORES BEITER CENTRALIZER			
Nombre del Color	Parte Cent.	Cubierta	Código Color
AZUL	AZUL	AZUL	BL
SAL Y PIMIENTA	NEGRO	BLANCO	SWWS
NEGRO-AZUL	NEGRO	AZUL	SWBL
AZUL-BLANCO	AZUL	BLANCO	BLWS
NEGRO "FOREST"	NEGRO	VERDE	SWGR
DAUCHINGEN DEVIL	NEGRO	ROJO	SWRT
PANTERA GRIS	NEGRO	GRIS	SWGU
NEGRO PERLA	NEGRO	PERL.AZUL	SWPE
NEGRO OSTRA	NEGRO	PERL.PLATA	SWOY
LLAMA	NEGRO	NARANJA	SWOR
HORNET	NEGRO	AMARILLO	SWGE
ROSE	NEGRO	PERL.ROSA	SWRO
LIMA	NEGRO	PERL.LIMA/VERDE	SWLI
GRAFITO	NEGRO	GRAFITO	SEGP

Beiter CENTRALIZER LONG RODS (LARGO)

El Beiter Centralizer Long Rods (Largo) se encuentra disponible en las siguientes medidas: **26", 28", 30", 33", 35", 37", 41", 45", 49", 54"** en combinación con un Endcap (tapa) o un adaptador de pesos, y con **2, 3, 4 ó 5** Tuner.

Con el fin de simplificar la confección del pedido, queremos mostrarle los códigos para los estabilizadores largos Beiter Centralizer Long Rods:



Grupo de producto

Número de Tuners

Rosca: 5/16"-24 (**5**), M8x1 (**81**), M8 (**8**)

Tuner Color: Negro (**SW**), Azul (**BL**)

CE 33 T3 G 528 SWWS

Color *

Longitud de la rosca: 16mm (**16**), 28mm (**28**)

E = Endcap (tapa) / **G** = Adaptador de peso

Longitud en pulgadas

*** Color de la cubierta:**
Azul (**BL**), Blanco (**WS**), Rojo (**RT**), Verde (**GR**), Gris (**GU**), Perla (**PE**), Ostra (**OY**), Amarillo (**GE**), Naranja (**OR**)

MODELOS DISPONIBLES		
Grupo Producto	Longitud	Tuner
Largos		
CE	28	T2
	30	T3
CE	33	
	35	T2
	37	T3
	41	T4
	45	
CE	49	T4
	54	T5

Beiter CENTRALIZER

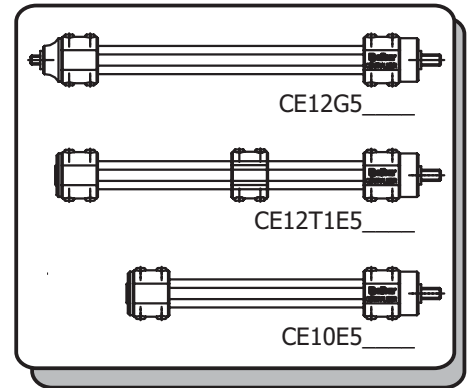
EQUILBRADORES (estabilizador lateral)

Los equilibradores ofrecen una mejor estabilidad horizontal, reduciendo además vibraciones adicionales.

También se puede añadir un equilibrado en el frontal del arco, como por ejemplo un estabilizador para arcos de caza.

Los equilibradores Beiter Centralizer se encuentran disponibles en las siguientes longitudes, todas con endcap (tapa) o adaptador para pesos, con un Tuner o sin él.

Con el fin de simplificar la confección del pedido, a continuación le mostramos los códigos para los equilibradores Beiter Centralizer:



Grupo de producto

Número de Tuners (-- = no Tuner, 1T= 1 Tuner)

Rosca: 5/16"-24 (5), M8x1 (81), M8 (8)

Cover Color *

CE 14 T1 E 5 BLWS
CE 10 E 5 SWPE

Tuner Color: Negro (SW), Azul (BL)

E = Tapa / G = Adaptador pesos

Longitud en pulgadas

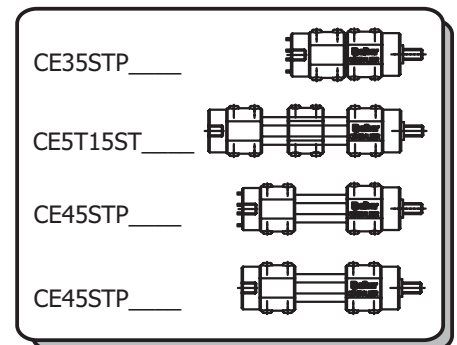
* **Color de la cubierta:**
 Azul (BL), Blanco (WS), Rojo (RT), Verde (GR), Gris (GU), Perla (PE), Ostra (OY), Amarillo (GE), Naranja (OR)

MODELOS DISPONIBLES

Grupo Producto	Longitud	Tuner
Equilibradores		
CE	8	
CE	10	T1
	12	
	14	

EXTENDER

El Extender del Centralizer no solamente se puede usar como una extensión para la V-Bar, también alarga el estabilizador Long Rod (Largo) sin necesidad de usar una V-Bar (p.ej. un Long Rod de 33" y un extender de 5" dan como resultado un estabilizador de 38"). El Extender con espárragos (Pins) ha sido diseñado para usarse con la V-Bar Pin de Beiter y con el estabilizador largo (Long Rod) con rosca extendida de 28 mm.



Grupo de producto

Número de Tuners (-- = no Tuner, T1= 1 Tuner)

ST = Anillo simple, STP = Anillo con pins

Color de la cubierta *

CE 5 T1 5 STP SWPE
CE 3 5 STP SWRT

Tuner Color: Negro (SW), Azul (BL)

Rosca: 5/16"-24 (5), M8x1 (81), M8 (8)

Longitud en pulgadas

* **Color de la cubierta:**
 Azul (BL), Blanco (WS), Rojo (RT), Verde (GR), Gris (GU), Perla (PE), Ostra (OY), Amarillo (GE), Naranja (OR)

AVAILABLE MODELS

Grupo Producto	Longitud	Tuner
Extender		
CE	3	
CE	4	T1
	5	

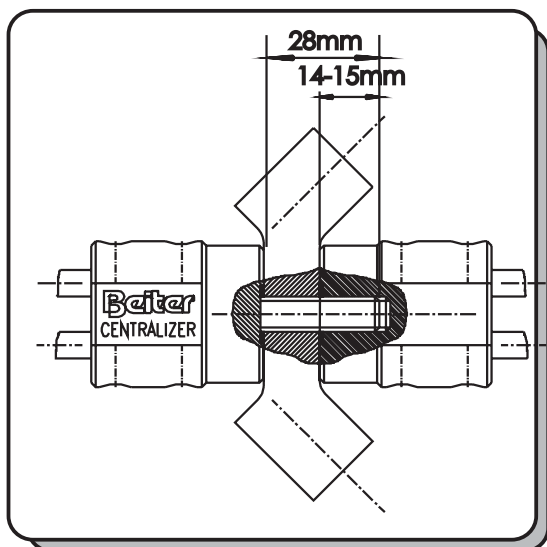
Beiter CENTRALIZER

PIN V-BAR

La **V-Bar Beiter** es una V Bar que se puede fijar en el arco o en un Beiter Extender con el sistema de Pins, o directamente con el estabilizador largo (Long Rod) de Beiter con una rosca especial de 28 mm de largo (disponible sin sobreprecio para 5/16" 24 o M8x).

El Beiter Centralizer se puede pedir -al mismo precio- con la rosca estándar de 16 mm de longitud o bien con la de 28 mm.

Este elemento aumenta la eficacia del sistema Beiter Centralizer.



MODELO (Ángulo): 90°x0° (recto), 90°x17° (angulado)
70°x0° (recto), 70°x17° (angulado)

COLORES: Negro (**SW**) o Plata (**SI**)

Códigos:

Los códigos de producto del Beiter Pin V-Bar son:

Product Group (CE)/Tipo (VB)/Modelo/Color, z.B.

- **CEVB9017SW** -> Pin V-Bar, 90°x17°, Negro

- **CEVB700SI** -> Pin V-Bar, 70°x0°, Plata

CARACTERÍSTICAS:

- ⇒ **Exacta** y fácil colocación **de la V-Bar** en el arco, en el Beiter Extender o sobre el Beiter Extender con sistema Pin. No son necesarios tornillos adicionales.
- ⇒ Puede ser montado con equilibradores ya preparados para ella.
- ⇒ Combinada con el Extender con Pins conseguirá la **fijación más segura** sobre el arco.

ATENCIÓN:

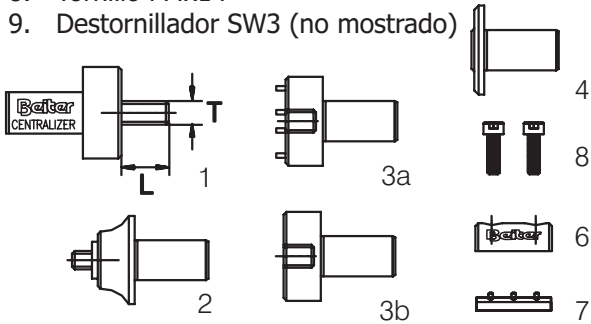
- ⇒ No use la V-Bar para fijar o apretar el Sistema de estabilización, solamente para colocarlo en la posición deseada.
- ⇒ Los espárragos (Pin) podrían llegar a romperse si se fuerzan demasiado.



Beiter CENTRALIZER

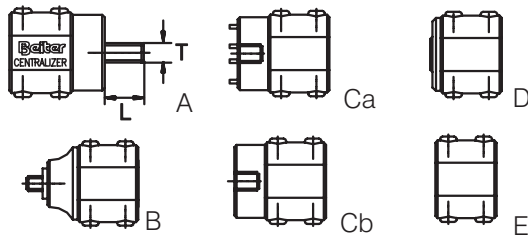
RECAMBIOS

1. Adaptador para el arco
T= 5/16"-24, M8x1 or M8
L= 16mm or 28mm
2. Adaptador para pesos (rosca 1/4")
3. Adaptador para Extender 5/16"-24, M8x1 con espárragos (pins) (a) o sin ellos (b)
4. Endcap (Tapa final)
5. Tuner (no se muestra en el dibujo)
6. Cover
7. Stopper
8. Tornillo M4x14
9. Destornillador SW3 (no mostrado)



Puede ampliar el sistema de estabilización Centralizer combinando adecuadamente las cinco piezas siguientes :

- A. Adaptador para el arco
T= 5/16"-24, M8x1 or M8
L= 16mm or 28mm
- B. Adaptador para pesos (rosca 1/4")
- C. Adaptador para Extender 5/16"-24, M8x1 con pins (a) o sin ellos (b)
- D. Endcap
- E. Tuner



El Centralizer Extender 1 1/4" está disponible en Azul (BL) y Negro (SW).

El Extender que no es un Extender.

Una vez colocado en el arco no se volverá a quitar.

CE114_____



El Sistema Centralizer es totalmente adaptable a las necesidades de cada arquero. Para ello, puede pedir cualquier elemento por separado:

RECAMBIOS PARA EL SISTEMA CENTRALIZER

Código#	Descripción
Por favor, solicite el color que desee indicando el código	
Adaptador para pesos	
CE88104804	Adaptador para pesos 1/4", Suelto
CE88104	Adaptador para pesos 1/4", Montado
CE889	Hood for Adaptador para pesos
Adaptador para el arco	
CE88105204	Adaptador 5/16" OUT, 16mm, Suelto
CE88105804	Adaptador 5/16" OUT, 28mm, Suelto
CE88151616	Adaptador 5/16" OUT, 16mm, Montado
CE88151628	Adaptador 5/16" OUT, 28mm, Montado
CE88181604	Adaptador M8X1 OUT, 16mm, Suelto
CE88181804	Adaptador M8X1 OUT, 28mm, Suelto
CE881M8116	Adaptador M8x1 OUT, 16mm, Montado
CE881M8128	Adaptador M8x1 OUT, 28mm, Montado
CE88108604	Adaptador M8 OUT, 16mm, Suelto
CE88108804	Adaptador M8 OUT, 28mm, Suelto
CE881M816	Adaptador M8 OUT, 16mm, Montado
CE881M828	Adaptador M8 OUT, 28mm, Montado
Tuner	
CE88200004	Tuner, Suelto
CE882	Tuner, Montado
Cover	
CE88300004	Cover, Suelto
Adaptador for Extender	
CE88405214	Adaptador 5/16" IN, Suelto
CE88405215	Adaptador 5/16" IN, Steel, Suelto
CE88405216	Adaptador 5/16" IN, Steel/Pin, Suelto
CE884516	Adaptador 5/16" IN, Montado
CE884516ST	Adaptador 5/16" IN, Steel, Montado
CE884516STP	Adaptador 5/16" IN, Steel+Pins, Montado
CE88408114	Adaptador M8X1 IN, Suelto
CE88408115	Adaptador M8X1 IN, Steel, Suelto
CE88408116	Adaptador M8X1 IN + Pins, Suelto
CE884M81	Adaptador M8x1 IN, Montado
CE884M81ST	Adaptador M8x1 IN, Steel, Montado
CE884M81STP	Adaptador M8x1 IN, Steel+Pins, Montado
Stopper	
CE88500004	Stopper
Endcap	
CE88600004	Endcap, Suelto
CE886	Endcap, Montado

Para cubrir la rosca del adaptador de pesos, existe un "capuchón" (Hood). Está disponible en Azul, Negro y en el resto de colores de la gama Centralizer. Para pedirlo complete el código con el código del color deseado CE889_____



Beiter CENTRALIZER VARIOS

Los espaciadores acortan la rosca de un Centralizer, de esta forma se pueden utilizar V-bar y componentes adicionales de otras marcas



Habitualmente las roscas internas de otros fabricantes son demasiado cortas.



Este sistema no solamente es la mejor manera de exponer arcos recurvos y compuestos en su tienda, sino que además le permite mostrar todas las opciones de colores que tiene el Beiter Centralizer.

El Beiter Bowdisplay se suministra con:

Color del Soporte de Arcos:

Disponible en todos los colores del Sistema Centralizer

Rosca para el Adaptador de Arcos:

5/16"-24, M8x1 or M8

Color del soporte del expositor

Azul o negro

Longitud del expositor Centralizer:

- 8" para arcos reflex

- 6" para arcos deflex

FIJACIÓN:

El soporte del colgador de arcos se puede montar sobre una superficie metálica o de madera (p.ej. sobre una mesa redonda a lo largo de una pared...). El soporte tiene dos roscas de M8 y 16 mm de profundidad.

Con el fin de elegir el tornillo de longitud adecuada, añada entre 12 (min.) y 15 (max) al grosor de la superficie donde vaya a fijarlo. Por ejemplo: en una superficie que tenga 26 mm. de espesor la longitud del tornillo será de 40mm.

RECAMBIOS PARA CENTRALIZER

Código#	Descripción
Tubos de carbono	
CE88800034	Tubos de carbono 3"
CE88800044	Tubos de carbono 4"
CE88800054	Tubos de carbono 5"
CE88800084	Tubos de carbono 8"
CE88800104	Tubos de carbono 10"
CE88800124	Tubos de carbono 12"
CE88800144	Tubos de carbono 14"
CE88800264	Tubos de carbono 26"
CE88800284	Tubos de carbono 28"
CE88800304	Tubos de carbono 30"
CE88800334	Tubos de carbono 33"
CE88800354	Tubos de carbono 35"
CE88800374	Tubos de carbono 37"
CE88800414	Tubos de carbono 41"
CE88800454	Tubos de carbono 45"
CE88800494	Tubos de carbono 49"
CE88800544	Tubos de carbono 54"
Varios	
CE88000414	Tornillo M4x14
CE88000SW3	Destornillador SW3
CEDISPLAY	Expositor de arcos para Tiendas de Arquería
CE1684	Centralizer, Spacer, Ø16/8x4, 10pcs. (incluye O-Rings OR5161)



PLANTILLA
para su correcta
fijación

